

Verteilnetzbetreiber:

Baden, Birmenstorf, Killwangen, Mellingen, Neuenhof, Siggenthal, Spreitenbach, Wettingen, Würenlos

Anhang WV-CH Stand: 14.10.2019

Ergänzungen bzw. Änderungen gegenüber dem koordinierten Text

6.2 Steuerleitungen

6.2 (9) Kennzeichnung Steuerleiter siehe Blatt 7

6.2 (10) Von der Messeinrichtung bis zur Unterverteilung sind mindestens die Steuerleiter 0 / 1 / 2 und 3 einzuziehen und auf plombierbare festmontierte Klemmen anzuschliessen.

Sind keine sperrpflichtigen Apparate und Apparatekombinationen vorhanden, so ist von der Messeinrichtung bis zur Unterverteilung mindestens ein Leerrohr (min. M20 mm) zu installieren.

7.1 Allgemeines

7.1 (8) Steuerapparate zur Sperrung von Energieverbrauchern sind bei angelegter Steuer Spannung im Betriebszustand auf "*schliessen*" zu verdrahten.

7.4 Fernauslesung

7.4 (1) Beim Fassadenkasten bzw. der Messverteilung des EW ist zwischen der Zähleranlage und dem Wasser- / Gasmesser ein zusätzliches separates Rohr (min. M16mm) mit Kabel U 72 1x4x0.8 mm abgeschirmt für die Messleiter vorzusehen. (Blatt 5 beachten)

7.6 Montage der Mess- und Steuerapparate

7.6 (2) Bei Direktmessungen mit Leiterquerschnitt 16mm² müssen Zähleranschlussklemmen min. 63A, mit Leiterquerschnitt 25mm² Zähleranschlussklemmen min. 80A montiert und angeschlossen werden.

Reserveplätze sind mit Zähleranschlussklemmen inklusive Abdeckhauben auszurüsten.

Die dazugehörigen Überführungsstifte sind dem Verteilnetzbetreiber zu liefern oder beim Zählerplatz zu deponieren. (Fehlende Überführungsstifte werden dem Installateur in Rechnung gestellt)

Steuerdrähte für die Messeinrichtung dürfen nicht auf die Klemme geführt werden. Diese sind separat zu isolieren.

Bei der Zählerbestellung ist anzugeben, welche Zähleranschlussklemmen montiert sind.

Verteilnetzbetreiber:

Baden, Birmenstorf, Killwangen, Mellingen, Neuenhof, Siggenthal, Spreitenbach, Wettingen, Würenlos

Folgende Zähleranschlussklemmen können verwendet werden:

Hersteller	Bezügerüberstromunterbrecher	Komponenten	E-Nummer
Seidl	25-80A	- Zähleranschlussklemme - Überführungsstifte - Abdeckhaube	169 127 329 169 027 149 169 027 209
Hager	25-63A	- Zähleranschlussklemme - Überführungsstifte - Abdeckhaube	169 027 034 169 027 124 169 027 214
Hager	80A	- Zähleranschlussklemme - Überführungsstifte - Abdeckhaube	169 027 024 169 027 134 169 027 214

Montageanleitung für Zähleranschlussklemmen siehe Blatt 8

- 7.6 (3) Bei Verwendung von Fassadenzählerkasten sind die Anhänge Blatt 4 und 5 zu beachten.
- 7.6 (3) Für Ein- und Zweifamilienhäuser, sind generell Fassadenkasten mit Bezügerüberstromunterbrecher, Zähler und Netzkommandoempfänger einzubauen. Dies gilt ebenfalls bei grösseren Umbauten, sowie bei Umlegung des Hausanschlusses, oder bei umfangreicheren Änderungen an der Hauptverteilung. In Fassadenkasten ab vier Zählern ist ein zusätzlicher Montageplatz für die Wassermessung einzubauen. (Blatt 5)

7.7 Anordnung und Bezeichnung der Messeinrichtung

- 7.7 (1) Zusätzlich sind die Sonnerietaster bei den Wohnungstüren gemäss BFS-Richtlinien eindeutig zu bezeichnen (Gravierter Sonnerietaster)

7.9 Messeinrichtungen mit Stromwandler

- 7.9 (9) Der Leiterquerschnitt des Strompfades ist gemäss den Angaben des VNB auszuführen. Es ist zwingend Rücksprache zu nehmen.

7.10 (A) Verdrahtung der Mess- und Steuerapparate

- 7.10 Musterschema der Verdrahtung und Bezeichnung siehe Blatt 6

Verteilnetzbetreiber:

Baden, Birmenstorf, Killwangen, Mellingen, Neuenhof, Siggenthal, Spreitenbach, Wettingen, Würenlos

8.5 Wassererwärmer

8.5 (2) In Mehrfamilienhäuser müssen einzelne Elektroboiler nach Rücksprache mit dem Werk in mehrere Steuergruppen aufgeteilt werden.

8.6 Waschmaschine, Wäschetrockner usw.

8.6 (1) Waschmaschinen, Wäschetrockner, Geschirrspüler usw:
Diese Apparat- und Apparatekombinationen, sind ab dem 1.1.2017 nicht mehr sperrpflichtig.

Ausnahme: Technische Betriebe Birmenstorf:

Waschmaschinen, Wäschetrockner

Diese Apparat- und Apparatekombinationen, sind generell sperrpflichtig.

9 Kompensationsanlagen

9.1 (4) Die Rundsteuerfrequenzen sind folgende:

Baden:	230 Hz	Obersiggenthal:	595 HZ
Birmenstorf:	583 HZ	Spreitenbach:	425 HZ
Killwangen:	492 HZ	Untersiggenthal:	230 HZ
Mellingen:	595 HZ	Wettingen:	425 HZ
Neuenhof:	595 HZ	Würenlos:	583 HZ

10.3 (A) EEA im Parallelbetrieb mit dem Stromversorgungsnetz

10.3.1 (5) Bei EEA-Anlagen >10 kVA ist vom Wechselrichter zur Messung ein abgeschirmtes U72 2x4x0.8 zu verlegen. Hinter der Messung der EEA-Anlage ist eine Reserveschleife von min. 1 Meter vorzusehen. Die aktuelle technische Anforderung für den Anschluss und Parallelbetrieb in NE3 bis NE7 (Branchenempfehlung VSE) ist anzuwenden.

Bei Anlagen >30 kVA muss bezüglich NA-Schutz und RSE-Einspeisemanagement das zuständige Werk angefragt werden.

Verteilnetzbetreiber:

Baden, Birmenstorf, Killwangen, Mellingen, Neuenhof, Siggenthal, Spreitenbach, Wettingen, Würenlos

7.6 (3) Fassadenkasten (Beispiel)

Fassadenkasten sind durch den Installateur zu liefern und zu setzen.
Fassadenkasten werden mit Hausanschlusskasten folgender Typen ausgerüstet:
Schurter SKD 60 A, SKD 160 A, Weber HSE 60, HSE 160.

Die Hausanschlusskasten werden durch das Werk geliefert und montiert.

Die Fassadenkasten sind wie folgt auszurüsten.

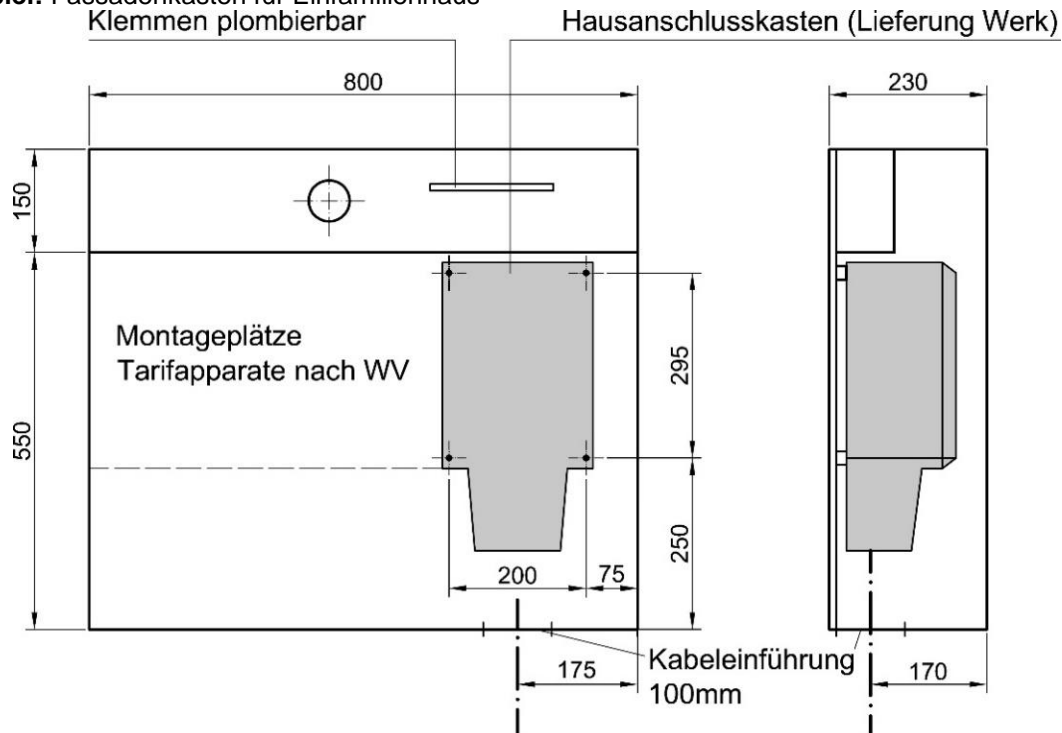
Befestigung für Hausanschlusskasten: 2 Montageschienen mit 8 mm Gleitmuttern (Montage nach Zeichnung).

Kabeleinführung: Loch \varnothing 100 mm für Kabelrohr (Mass gem. Zeichnung).

Verbindungsdoesen: Für Bezüger- und Steuersicherungen, sowie für die Steuerdrähte, sind plombierbare Klemmen einzubauen.

Verdrahtung: Innerhalb der Fassadenkasten sind offene Drähte in Kunststoffkanäle oder in Soflexschlauch einzuziehen.

Beispiel: Fassadenkasten für Einfamilienhaus



Grössere Fassadenkasten mit 3 und mehr Tarifapparaten sind analog auszurüsten.

Es ist eine Dispositionszeichnung im Doppel einzureichen.

Antennenanschlussdoesen sind in separaten Abteilen zu montieren.

Der Standort des Fassadenkastens ist gemeinsam mit dem EW festzulegen.

Die Montagehöhe der Tarifapparate oberkant max. 2.0 m und unterkant min. 0,8 m ab fertig Boden.

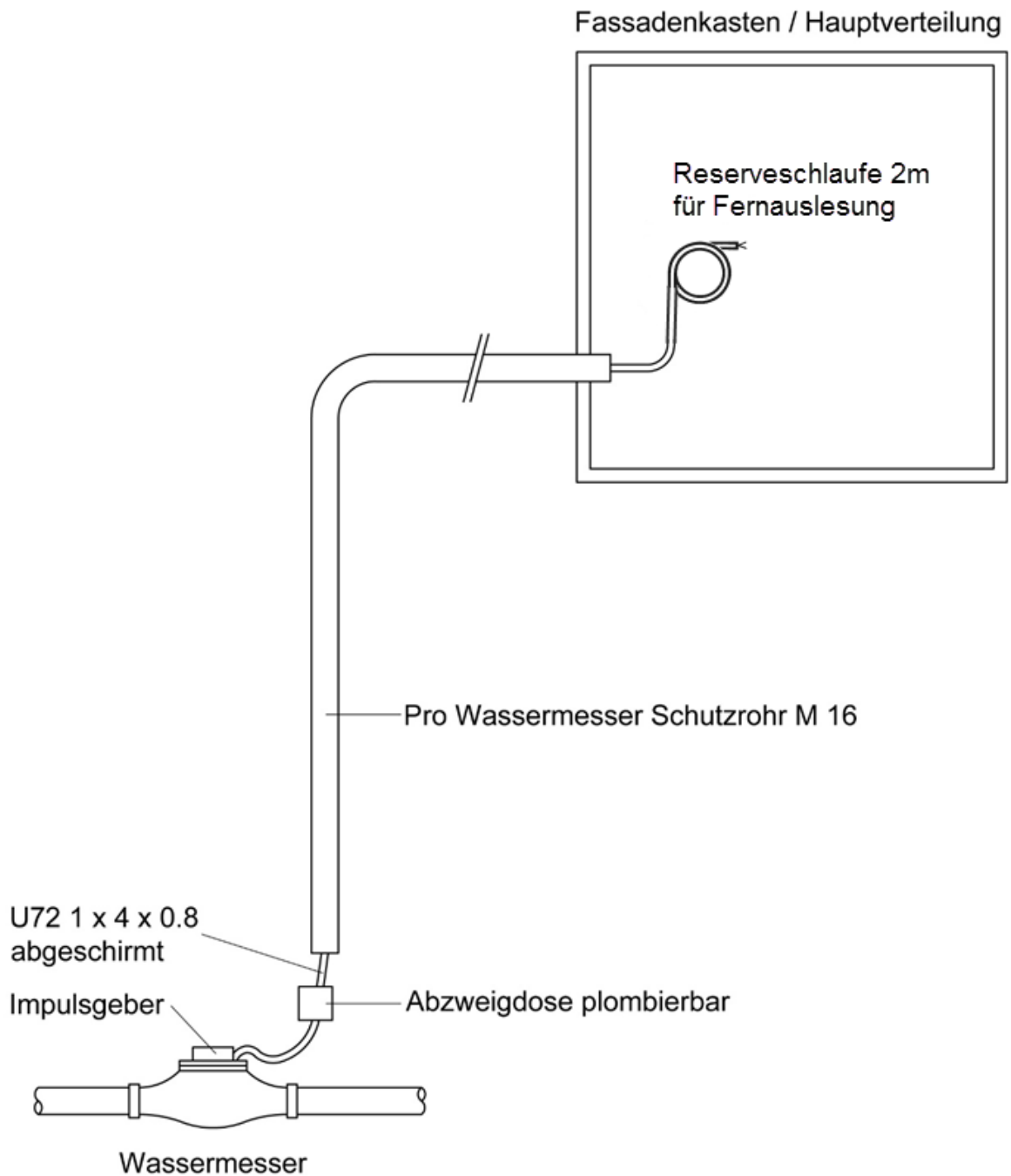
Ungenügende Masshaltigkeiten werden vom Werk nicht akzeptiert.

Verteilnetzbetreiber:

Baden, Birmenstorf, Killwangen, Mellingen, Neuenhof, Siggental, Spreitenbach, Wettingen, Würenlos

7.6 (3) Fernauslesung (Beispiel)

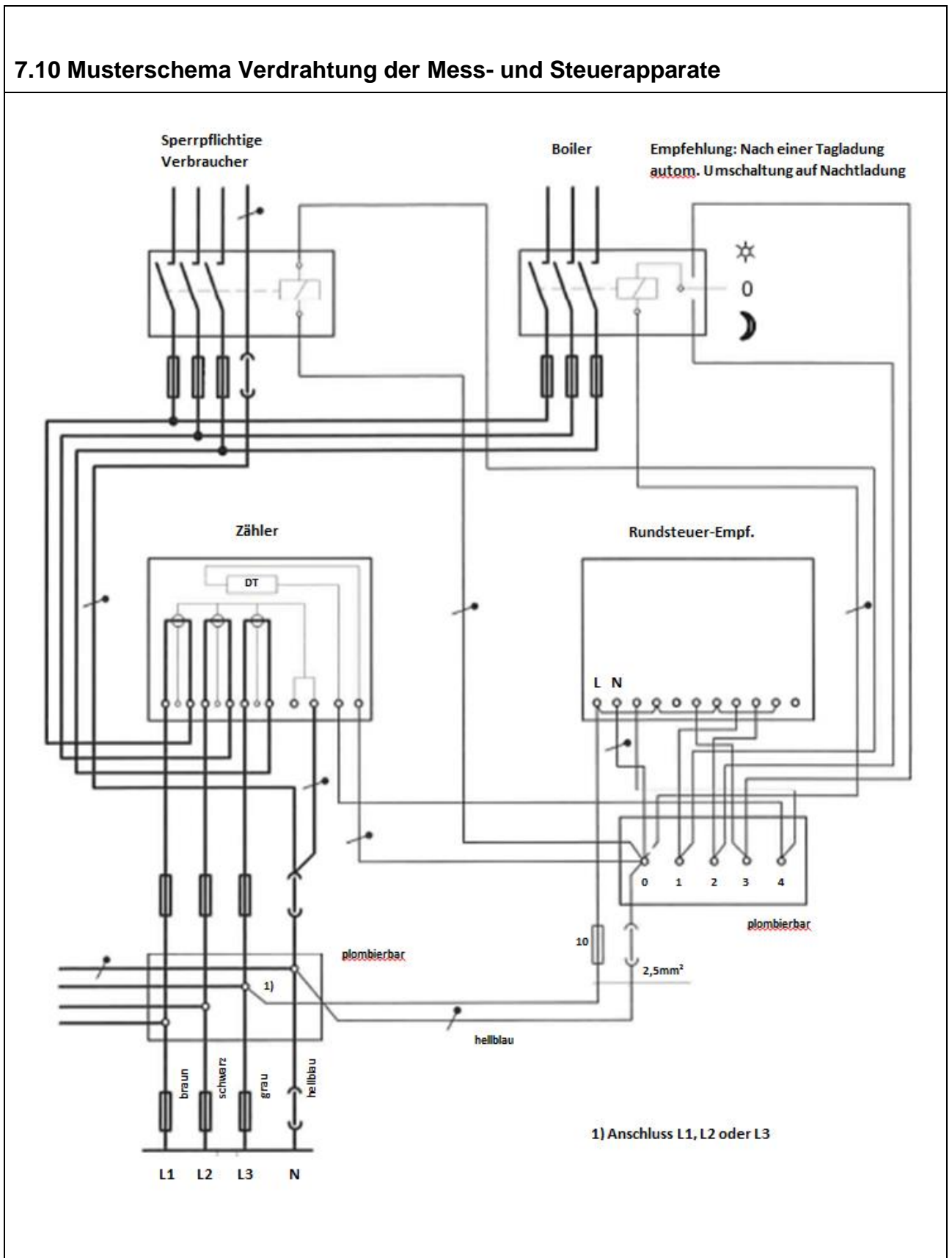
Zählerstands – Übertragung für Wasser- und Gasmesser



Verteilnetzbetreiber:

Baden, Birmenstorf, Killwangen, Mellingen, Neuenhof, Siggenthal, Spreitenbach, Wettingen, Würenlos

7.10 Musterschema Verdrahtung der Mess- und Steuerapparate



Verteilnetzbetreiber:

Baden, Birmenstorf, Killwangen, Mellingen, Neuenhof, Siggenthal, Spreitenbach, Wettingen, Würenlos

6.2 (9) Kennzeichnung Steuerleiter

Sofern das Werk keine andere Zuordnung oder Ergänzung (z.bsp. Kdo.-Nr.) verlangt, gilt nachfolgende Regelung:

Neuanlage:

Legende für Steuerleiter	
Leiter	Steuerfunktion
0	Neutralleiter
1	Spitzensperrung
2	Boiler Nachtfreigabe
3	Boiler Tagfreigabe
4	Doppeltarif
5	Wärmepumpe
6	

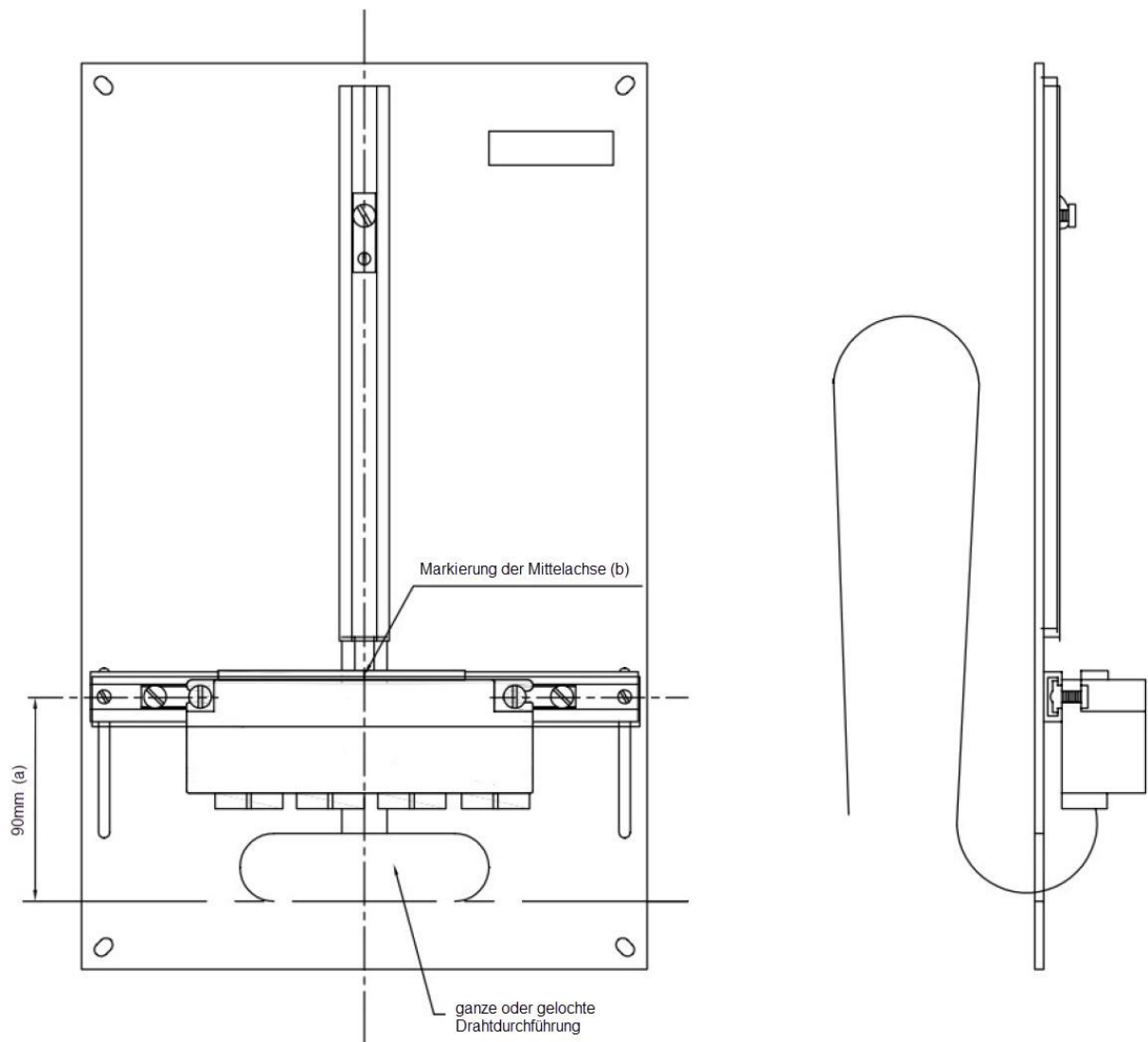
Erweiterung:

Legende für Steuerleiter	
Leiter	Steuerfunktion
0 ge / sw	Neutralleiter
1 rt / we	Spitzensperrung
2 sw / we	Boiler Nachtfreigabe
4 br / we	Doppeltarif

Verteilnetzbetreiber:

Baden, Birmenstorf, Killwangen, Mellingen, Neuenhof, Siggenthal, Spreitenbach, Wettingen, Würenlos

7.6 (2) Montageanleitung für Zähleranschlussklemmen



(a)

Der Abstand zwischen Unterkante Leiterdurchführung bis Mitte horizontaler Apparateschiene muss 90mm sein.

(b)

Die Mittelachsenmarkierung der Zähleranschlussklemme muss auf die Mittelachse der vertikalen Apparateschiene ausgerichtet sein.